

- Podrobnú elektronickú príručku nájdete na stránke www.mi.com/global/service/userguide

- Pre získanie ďalších podrobností naskenujte QR kód, aby ste získali elektronickú príručku.



XIAOMI Robot Vacuum X20+ Uživatelská príručka



C102-EU-S00
12/2023



Bezpečnostné informácie

Pred použitím výrobku si pozorne prečítajte túto príručku a uschovajte ju pre budúcu potrebu.

Obmedzenie použitia

- Tento výrobok je určený na upratovanie podláh iba v domácom prostredí. Nepoužívajte ho vonku, na iných povrchoch ako podlahách alebo v komerčných či priemyselných priestoroch.
- Toto zariadenie môžu používať deti od veku 8 rokov a osoby so zníženými fyzickými, zmyslovými alebo mentálnymi schopnosťami alebo nedostatkom skúseností a vedomostí, iba ak je im poskytnutý dohľad a vedenie týkajúce sa bezpečného použitia zariadenia a pochopenia prípadných rizík. Deti by sa nemali so zariadením hrať. Čistenie a užívateľskú údržbu by nemali vykonávať deti bez dohľadu.
- Toto zariadenie obsahuje batérie, ktoré môžu vymieňať iba skúsené osoby.
- Deti by sa nemali s výrobkom hrať. Pri prevádzke robotického vysávača zaistite, aby sa deti a domáce zvieratá nachádzali v bezpečnej vzdialenosti.
- Pokiaľ je sada kábla poškodená, je treba ju nahradiť špeciálnou sadou kábla, ktorú zakúpite u výrobcu alebo pracovníka servisu.
- Nepoužívajte robotický vysávač v oblastiach vyvýšených nad úroveň podlahy bez ochranej bariéry.
- Nekladte robotický vysávač hore nohami. Nepresúvajte robotický vysávač jeho uchopením za kryt laserového snímača LDS, za kryt ani za nárazník.

- Robotický vysávač používajte v prostredí s okolitou teplotou nad 0 °C a pod 40 °C. Uistite sa, že na podlahe nie sú kvapalné či lepkavé látky.

-
- Tento robotický vysávač neinštalujte, nenabíjajte a nepoužívajte vonku, v kúpeľniach alebo v blízkosti bazéna.
 - Pri prejdení spotrebiča cez prírodný kábel môže dôjsť k ohrozeniu.
 - Odstráňte z podlahy krehké alebo malé objekty, aby do nich robotický vysávač nevrátil a nepoškodil ich.
 - Bez ohľadu na to, či robotický vysávač stojí, alebo je v pohybe, neusadzujte naň deti, domáce zvieratá ani naň neumiestňujte žiadne predmety.
 - Udržujte vlasy, prsty a iné časti tela mimo dosahu sacích otvorov robotického vysávača.
 - Nepoužívajte robotický vysávač na čistenie akýchkoľvek horiacich materiálov.
 - Nevysávajte tvrdé alebo ostré objekty.
 - Pred čistením alebo údržbou vypnite robotický vysávač a omni stanicu a odpojte ich od napájania.
 - Robotický vysávač ani omni stanicu neotierajte mokrou handričkou ani ich neoplachujte žiadnou tekutinou. Umývateľné časti nechajte po očistení dôkladne uschnúť, než ich budete inštalovať naspäť a používať.
 - Pred transportom sa presvedčte, že je robotický vysávač vypnutý a uložený v originálnom balení, pokiaľ je to možné.
 - Používajte prosím tento výrobok v súlade s pokynmi v Užívateľskej príručke. Za akékoľvek straty či poškodenia spôsobené nevhodným použitím tohto výrobku zodpovedajú užívatelia.

Batérie a nabíjanie

VAROVANIE:

- Nepoužívajte batérie, napájacie káble ani omni stanice od iných výrobcov. Robotický vysávač je možné používať iba s automatickou omni stanicou modelu JZ2302.
- Na prepínanie omni stanice medzi 50 Hz a 60 Hz nie je potrebný žiadny zásah zo strany užívateľov, výrobok sa dokáže prispôbiť ako pre 50 Hz, tak pre 60 Hz.
- Omnú stanicu ani batériu nerozoberajte, neopravujte ani neupravujte.
- Neumiestňujte omni stanicu blízko zdroja tepla.
- Nepoužívajte na čistenie nabíjacích kontaktov omni stanice mokré utierky ani mokré ruky.
- Pokiaľ sa robotický vysávač nebude dlhšiu dobu nepoužívať, plne ho nabite a potom ho vypnite a uložte na suchom a chladnom mieste. Aby nedošlo k poškodeniu batérie nadmerným vybitím, dobite robotický vysávač aspoň raz za tri mesiace.
- Nevystavujte spotrebič ani batériu nadmerným teplotám.
- Dávajte pozor na riziko skratovania svoriek batérového spotrebiča alebo batérie kovovými predmetmi.
- Sada batérií Li-Ion obsahuje látky, ktoré sú pre životné prostredie nebezpečné. Pred vyhodnotením robotického vysávača najskôr prosím vyberte sadu batérií, a potom ho zlikvidujte alebo recyklujte v súlade s miestnymi zákonmi a predpismi krajiny, kde sa používa.
- Pri vybratí batérie dávajte pozor, aby ste ju nepoškodili, pretože by mohlo dôjsť ku skratu alebo úniku

kvapaliny. Pokiaľ z batérie uniká kvapalina, zabráňte kontaktu tejto kvapaliny s vašou pokožkou alebo oblečením a okamžite ju utrite suchou látkou. Potom batériu odošlite do recyklačného centra alebo určenému tímu popredajného servisu, ktorý zaistí jej riadnu likvidáciu.

• Keď vyberáte batérie z výrobku, je lepšie, ak sú vybité. Skontrolujte tiež, že je výrobok odpojený od napájania.


- 1). Odinštalujte skrutku na spodnej časti a potom odstráňte kryt.
- 2). Odpojte konektor batérií a batérie vyberte. Nepoškodzujte obal batérií, aby nedošlo k úrazu.
- 3). Odovzdajte batérie v špecializovanej recyklačnej organizácii.
 - Pred zošrotovaním je nutné batériu zo spotrebiča vybrať.
 - Pri vybratí batérie musí byť spotrebič odpojený od zdroja napájania.
 - Batériu je potrebné bezpečne zlikvidovať.

Bezpečnostné informácie o laserovom zariadení

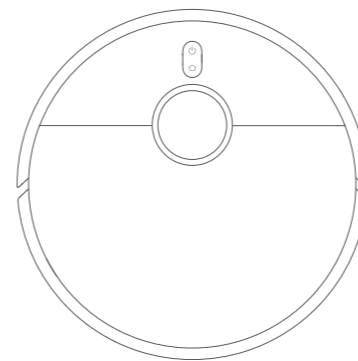
• Laserový senzor v tomto produkte spĺňa normu IEC 60825-1:2014 pre laserové produkty triedy 1. Počas používania sa vyhnite priamemu kontaktu s očami.

 Len na použitie vo vnútorných priestoroch.

EÚ – Vyhlásenie o zhode

 Spoločnosť Dreame (Tianjin) Information Technology Co., Ltd. týmto vyhlasuje, že rádiové zariadenie typu C102 je v súlade so smernicou 2014/53/EÚ. Úplné znenie vyhlásenia o zhode pre EÚ je k dispozícii na nasledujúcej internetovej adrese: <http://www.mi.com/global/service/support/declaration.html>
Podrobnú elektronickú príručku nájdete na stránke www.mi.com/global/service/userguide

Prehľad o výrobku

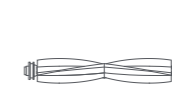


Robotický vysávač

Poznámka: Ilustrácie výrobku, príslušenstva a používateľského rozhrania v používateľskej príručke slúžia iba na referenčné účely. Skutočný výrobok a jeho funkcie sa môžu vďaka vylepšeniam výrobku líšiť.

Príslušenstvo

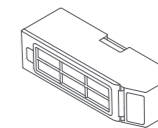
Predinštalované príslušenstvo



Kefa



Kryt kefy



Priehradka na prach

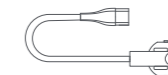


Filter
(Predinštalovaný na nádobu na prach)

Ďalšie príslušenstvo



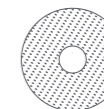
Bočná kefa



Napájacie káble



Držiak podušky mopu × 2

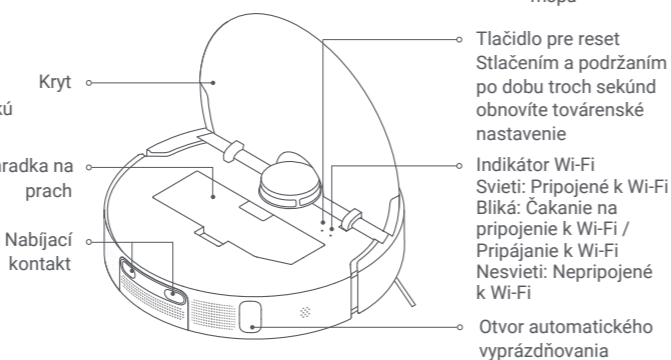
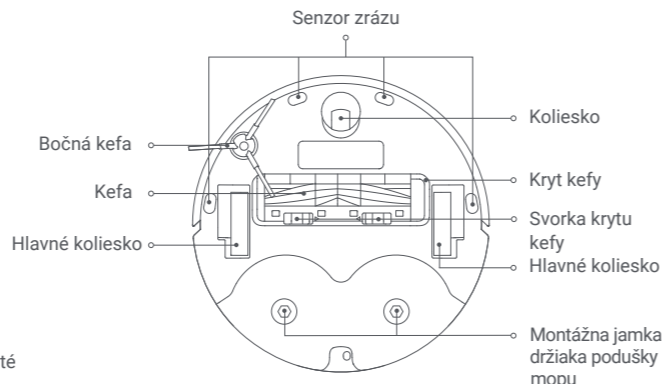
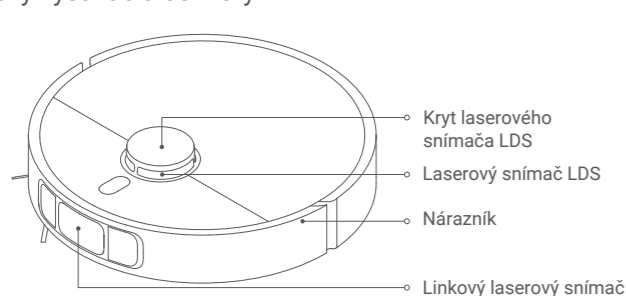


Poduška mopu × 2
(Predinštalovaná na držiaku podušky mopu)



Omni stanice
(vrátane jednorazového vrečka, nádrže na čistú vodu, nádrže na špinavú vodu, nastavce základne valchy a valchy)

Robotický vysávač a senzory

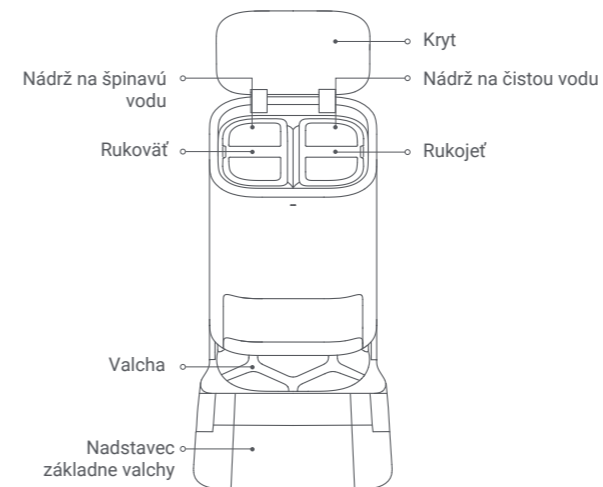


- Stlačením a podržaním na tri sekundy vysávač zapnete alebo vypnete
- Stlačením zahájite alebo pozastavíte upratovanie, ak je zariadenie zapnuté
- Stlačením vysávač pozastavíte, keď je v prevádzke
- Stlačením pri pozastavení vrátite robotický vysávač do omni stanice na nabitie
- Stlačením zastavíte dokovanie pri návrate do omni stanice
- Stlačením a podržaním po dobu troch sekúnd zapnete alebo vypnete detskú poistku

Indikátor

- Bielá: Čistenie / Upratovanie dokončené / Plne nabité
- Bliká biela: Návrat za účelom nabíjania / Premiestnenie / Aktualizácia firmwaru / Čakanie na pripojenie k Wi-Fi / Pripojenie k Wi-Fi
- Pomaly pulzujúca biela: Nabíjanie (stredné/vysoké nabitie batérie)
- Bliká oranžová: Chyba robotického vysávača
- Oranžová: Odpojená Wi-Fi
- Pomaly pulzujúca oranžová: Nabíjanie (vybitá batéria)

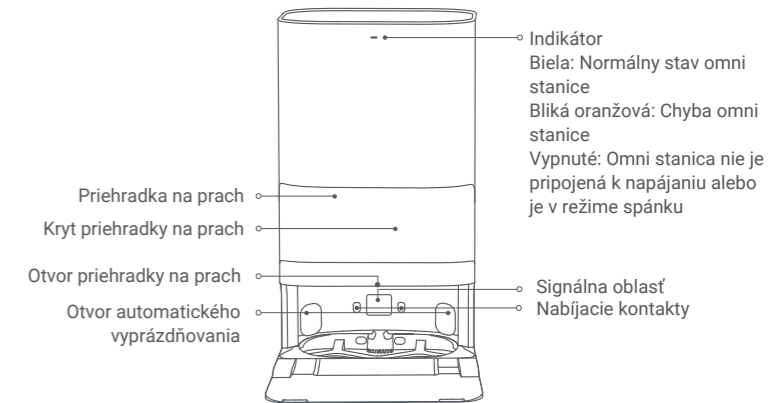
Omni stanica



Jednorazové vrecko



Poznámka: Omni stanica je z výrobného závodu expedovaná s vloženým jednorazovým vreckom.

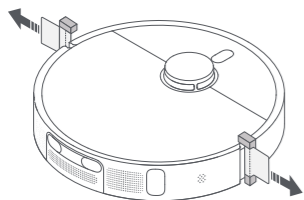


- Bielá: Normálny stav omni stanice
- Bliká oranžová: Chyba omni stanice
- Vypnuté: Omni stanica nie je pripojená k napájaniu alebo je v režime spánku

Montáž

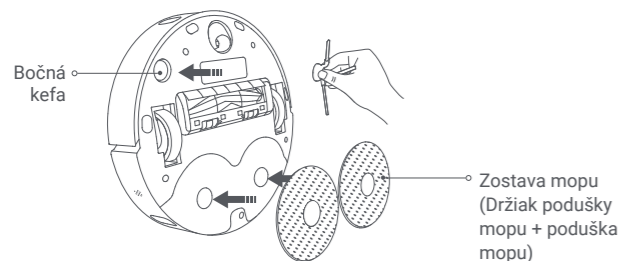
Odstránenie ochranných krytov

Pred použitím robotického vysávača odstráňte z oboch strán ochrannú pásku.



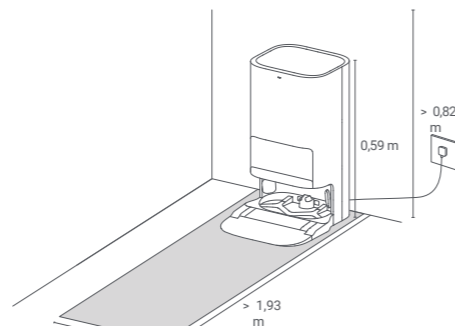
Inštalácia bočnej kefy a zostavy mopu

Podľa obrázku vykonajte inštaláciu bočnej kefy a zostavy mopu. Správne sú nainštalované, keď budete počuť „cvaknutie“.



Umiestnenie omni stanice


Omni stanicu umiestnite k stene na vodorovnú a tvrdú podlahu, napríklad na drevenú alebo dlaždicovú podlahu. Okolo nej musí byť dostatok voľného priestoru: viac ako 0,82 m na výšku, viac ako 1,93 m na dĺžku a viac ako 0,44 m na šírku. Omni stanice sa musia nachádzať v oblasti s dobrým pokrytím signálom Wi-Fi a blízko elektrickej zásuvky, potom ju pripojte k napájaniu.

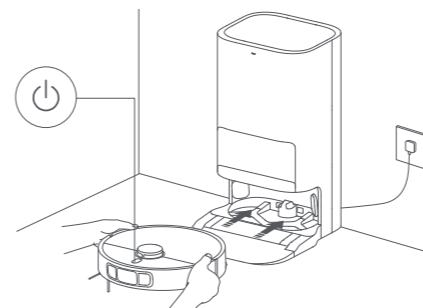


Pevne zatlačte konektor smerom hore do napájacej zdievky, kým nebude kontrolka na stanici svietiť bielo.



Umiestnenie robotického vysávača

Pred použitím zapnite robotický vysávač stlačením a podržaním tlačidla  na dobu troch sekúnd. Zapnutý robotický vysávač položte na omni stanicu a zaistite, aby nabíjacie kontakty na robotickom vysávači a na stanici boli správne zarovnané. Robotický vysávač je úspešne pripojený k omni stanici, keď zaznie hlasové oznámenie o začatí nabíjania.



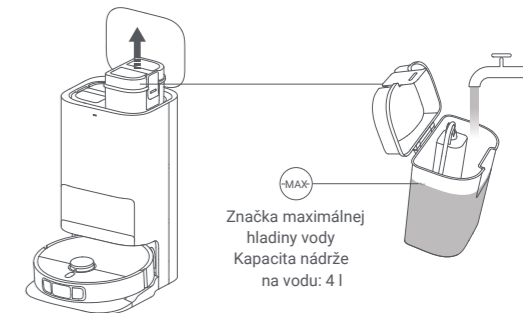
Poznámky:

- Pred prvým použitím sa odporúča robotický vysávač úplne nabiť. Pokiaľ robotický vysávač nie je možné zapnúť z dôvodu úplného vybitia batérie, položte robotický vysávač na omni stanicu ručne a nechajte ho chvíľu nabíjať.
- Keď sa robotický vysávač nabíja, automaticky sa zapne a nie je možné ho vypnúť.

Spôsob použitia

Pridanie vody do nádrže na čistú vodu

Naplňte nádrž na čistú vodu čistou vodou až po značku maximálnej hladiny vody.



Poznámky:

- Nepridávajte vodu nad značku maximálnej hladiny vody (MAX).
- Do nádrže na vodu nenalievajte horúcu vodu, pretože by mohla spôsobiť deformáciu nádrže.
- Aby nedošlo k poškodeniu robotického vysávača, nepridávajte okrem čistej vody žiadne iné látky, napríklad čistiace prostriedky.

Pripojenie k aplikácii Mi Home / Xiaomi Home

Tento výrobok pracuje s aplikáciou Mi Home / Xiaomi Home*. Používajte aplikáciu Mi Home / Xiaomi Home na riadenie vášho zariadenia a na interakciu s ďalšími inteligentnými domácimi zariadeniami.

Nasnímaním kódu QR stiahnite a nainštalujte aplikáciu. Ak je aplikácia už nainštalovaná, budete presmerovaní na stránku nastavenia pripojenia. Alebo vyhľadajte v obchode s aplikáciami text „Mi Home / Xiaomi Home“, aby ste ju mohli stiahnuť a nainštalovať.

Otvorte aplikáciu Mi Home / Xiaomi Home, kliknite vpravo hore na ikonu „+“ a potom podľa pokynov pridajte svoje zariadenie.

* V Európe sa aplikácia označuje ako Xiaomi Home (s výnimkou Ruska). Názov aplikácie zobrazený vo vašom zariadení by sa mal považovať za predvolený.





78FF9E4E

Poznámky:



- Robotický vysávač spolupracuje s aplikáciou Mi Home/Xiaomi Home a podporuje systémy Android 9.0 a iOS 12.0 alebo vyššie.
- Sú podporované iba siete Wi-Fi s frekvenciou 2,4 GHz.
- Verzia aplikácie môže byť aktualizovaná. Postupujte podľa pokynov pre aktuálnu verziu aplikácie.

Resetovanie Wi-Fi

Pokiaľ sa nedarí robotický vysávač pripojiť k sieti z dôvodu resetovaného smerovača, zabudnutého hesla alebo z iných dôvodov, postupujte nasledujúcim spôsobom:

1. Otvorte prosím kryt robotického vysávača, aby ste videli indikátor Wi-Fi.
2. Súčasne stlačte a podržte tlačidlá  a , pokiaľ nebudete počuť zvukovú správu oznamujúcu čakanie robotického vysávača na konfiguráciu siete.
3. Keď kontrolka Wi-Fi pomaly bliká, bolo pripojenie k sieti Wi-Fi úspešne obnovené.

Zapnutie/vypnutie

Robotický vysávač zapnete stlačením a podržaním tlačidla  na dobu troch sekúnd. Rozsvietená kontrolka na robotickom vysávači znamená, že robotický vysávač prechádza do pohotovostného režimu. Ak je robotický vysávač pozastavený a nenabíja sa, môžete ho vypnúť stlačením a podržaním tlačidla  po dobu troch sekúnd.

Poznámka: Keď sa robotický vysávač nabíja, automaticky sa zapne a nemožno ho vypnúť.

Rýchle vytvorenie mapy

Po prvom nakonfigurovaní siete rýchlo vytvorte mapu podľa pokynov v aplikácii a robotický vysávač začne mapovanie bez upratovania. Tento proces bude dokončený, až sa robotický vysávač vráti do omni stanice. Mapa sa automaticky uloží.

Pozastavenie

Keď robotický vysávač upratuje, pozastavíte jeho chod stlačením ľubovoľného tlačidla.

Poznámka: Robotický vysávač nedvíhajte ani s ním nepohybujte, pokiaľ je zastavený. V opačnom prípade môže dôjsť k navigačným chybám, ktoré by mohli zabrániť návratu robotického vysávača do omni stanice alebo spôsobiť stratu mapy.

Režim spánku

Robotický vysávač automaticky prejde do režimu spánku po 10 minútach od pozastavenia a jeho kontrolka zhasne. Stlačením ľubovoľného tlačidla na robotickom vysávači ho znovu aktivujete.

Pokračovanie v upratovaní

Pokiaľ robotickému vysávaču začne počas upratovania dochádzať batéria, automaticky sa vráti do omni stanice a nabije sa. Akonáhle je robotický vysávač plne nabitý, pokračuje v upratovaní tam, kde prestal.

Nastavenie detskej poistky

Ak chcete zapnúť alebo vypnúť detskú poistku, stlačte a podržte tlačidlo  na robotickom vysávači po dobu troch sekúnd.

Poznámka: Keď je detská poistka zapnutá, tlačidlá na robotickom vysávači nefungujú.

Vysypávanie prachu

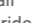
Potom, čo sa robotický vysávač po dokončení úlohy vysávania a mopovania, úlohy vysávania pred mopovaním alebo úlohy vysávania automaticky vráti do omni stanice na nabíjanie, omni stanica automaticky začne vysypávanie nádoby na prach.

Poznámky:

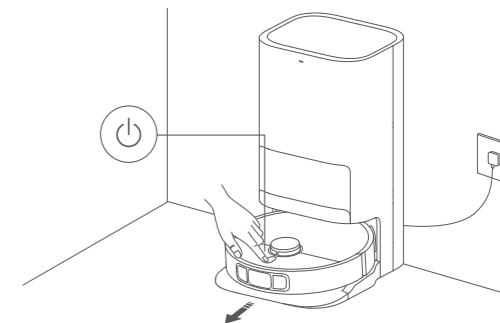
- Keď sa robotický vysávač v polovici cesty vráti do omni stanice, aby vyčistil podušky mopu, stanica automaticky nevysype nádobu na prach.
- Ak je funkcia automatického vysypávania prachu v aplikácii vypnutá, omni stanica nádobu na prach automaticky nevysype.

Vysávanie a mopovanie

① Začatie upratovania

Pred zahájením skontrolujte, či ste do robotického vysávača nainštalovali zostavu mopu a ďalšie potrebné diely a či ste do nádrže na čistú vodu pridali vodu. V aplikácii vyberiete režim vysávania a mopovania a pomocou aplikácie alebo stlačením tlačidla  na robotickom vysávači vypustíte vysávač zo stanice. Potom robotický vysávač naplánuje optimálnu trasu upratovania

a vykoná upratovanie na základe vytvorenej mapy.

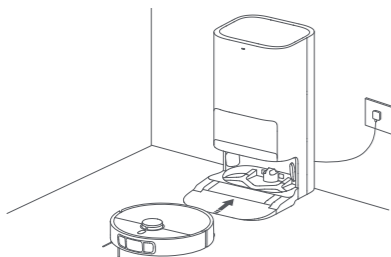


Poznámky:

- Aby nedochádzalo k namočeniu kobercov pri mopovaní, môžete v aplikácii ručne pridať plochy pokryté kobercom a zvoliť metódu čistenia koberca.
- Keď robotický vysávač používate prvýkrát, odporúčame ho po celý čas sledovať a odstraňovať zo zeme všetky prekážky, ktoré by mu mohli brániť v práci.
- Ak by robotický vysávač mohol v niektorých oblastiach uviaznuť alebo poškríbať povrch nábytku, môžete v aplikácii nastaviť oblasti s obmedzeným prístupom, aby ste robotickému vysávaču zabránili vo vstupe do týchto oblastí.
- Pokiaľ robotický vysávač vojde na plochu pokrytú hustými kobercami, do tmavého prostredia alebo do prostredia s vysoko odrazivými povrchmi, môže dôjsť k určitému ovplyvneniu jeho výkonu.
- Než robotický vysávač začne upratovanie, vykoná namočenie podušiek mopu, preto prosím buďte trpezliví.
- Pred zahájením skontrolujte, či je omni stanica pripojená k napájaniu a či je robotický vysávač pripojený k omni stanici.
- Aby sa robotický vysávač dokázal po dokončení vysávania a mopovania úspešne vrátiť k omni stanici, odporúčame, aby robotický vysávač zahájil prácu z omni stanice. Počas upratovania nehybte omni stanicou, nádržou na čistú vodu, nádržou na špinavú vodu ani valchou.

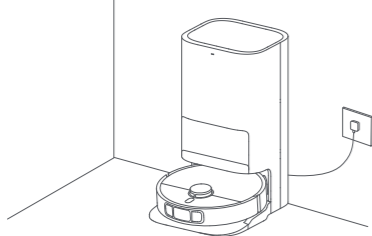
② Automatický návrat k čistým mopom v polovici cesty

Počas upratovania sa robotický vysávač po vyčistení určitých štvorcov plochy automaticky vráti do omni stanice, aby umyl podušky mopa. Po umytí podušiek mopa bude robotický vysávač pokračovať v úlohe upratovania.



③ Automatické vysypávanie prachu a umytie a vysušenie podušky mopa


Potom, čo robotický vysávač dokončí úlohu upratovania a vráti sa do omni stanice na nabíjanie, omni stanica automaticky zahájí vyprázdňovanie prachu a potom umyje a vysuší podušky mopa.




④ Vyčistíte nádrž na špinavú vodu

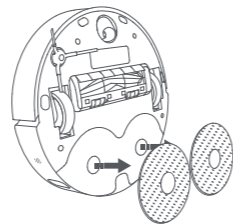
Po umytí a vysušení podušiek mopa nezabudnite vyčistiť nádrž na špinavú vodu, aby nezačala zapáchať.

Vysávanie pred mopovaním

Pred zahájením skontrolujte, či ste do robotického vysávača nainštalovali zostavu mopa a či ste do nádrže na čistú vodu pridalí vodu. V aplikácii vyberte režim vysávania pred mopovaním a pomocou aplikácie alebo stlačením tlačidla  na robotickom vysávači spustíte úlohu upratovania; robotický vysávač zdvihne zostavu mopa a začne vysávať. Po dokončení vysávania sa vráti do omni stanice, kde automaticky vysype nádobu na prach, namočí podušky mopa a potom zostavu mopa spustí a začne mopovanie.


Vysávanie

V aplikácii vyberte režim vysávania a potom pomocou aplikácie alebo stlačením tlačidla  na robotickom vysávači spustíte upratovanie; robotický vysávač zdvihne zostavu mopa, vyjde z omni stanice a začne vysávať. Po dokončení vysávania sa vráti do omni stanice, kde automaticky vysype nádobu na prach.



Poznámka: Pokiaľ nie je zostava mopa nainštalovaná, prejde robotický vysávač po spustení automaticky do režimu vysávania.

Mopovanie

Pred zahájením skontrolujte, či ste do robotického vysávača nainštalovali zostavu mopa a ďalšie potrebné diely a či ste do nádrže na čistú vodu pridalí vodu. V aplikácii vyberte režim mopovania a pomocou aplikácie alebo stlačením tlačidla  na robotickom vysávači spustíte upratovanie. Potom robotický vysávač najskôr automaticky namočí podušky mopa, opustí omni stanicu a začne mopovanie. Po dokončení mopovania sa vráti do omni stanice, kde umyje a vysuší podušky mopa.

Ďalšie funkcie aplikácie

Mapa

Na domovskej stránke aplikácie sa zobrazuje aktuálna mapa používaná na vysávanie a mopovanie. V nastaveniach zakázaných oblastí môžete nastaviť oblasti, ktorým sa má vyhýbať, av časti pre správu mapy môžete aktuálnu mapu upraviť.

Nastavenie upratovania

V nastaveniach upratovania môžete podľa úrovne znečistenia podlahy a konkrétnych potrieb upraviť režim upratovania, intenzitu vysávania a prietok vody.

Nastavenie omni stanice

Vysypávanie prachu a čistenie podušiek mopa môžete konfigurovať v nastaveniach omni stanice.

V nastaveniach vysypávania prachu môžete zapnúť alebo vypnúť funkciu automatického vysypávania prachu a zmeniť jej frekvenciu.

V nastaveniach čistenia podušiek mopa môžete upraviť frekvenciu, s ktorou sa robotický vysávač vracia do stanice za účelom umytia podušiek mopa.

Poznámky:

- Pred vykonaním upratovania vybranej oblasti / upratovania podľa zón alebo pred úpravou mapy je nutné vytvoriť mapu.
- Ďalšie funkcie nájdete v aplikácii. Podrobnosti jednotlivých funkcií závisia na aplikácii.

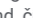

Aktualizácia firmvéru

Firmvér robotického vysávača môžete aktualizovať prostredníctvom aplikácie Mi Home/Xiaomi Home. Pred aktualizáciou sa uistite, že je robotický vysávač v omni stanici a úroveň nabitia jeho batérie je vyššia ako 15 %.

Obnovenie továrenského nastavenia

Pokiaľ robotický vysávač po reštartovaní nefunguje správne, môžete pomocou špendlíka stlačiť tlačidlo resetovania na dobu troch sekúnd, kým nebudete počuť hlasové upozornenie, že robotický vysávač obnovuje továrenské nastavenie. Tým sa robotický vysávač resetuje do pôvodného továrenského nastavenia.

Reštartovanie robotického vysávača

Ak robotický vysávač prestane reagovať alebo ho nemožno vypnúť, stlačte a podržte tlačidlo  na 15 sekúnd, čím ho nútene vypnete. Potom robotický vysávač zapnete stlačením a podržaním tlačidla  na dobu troch sekúnd.

Rutinní údržba

Diely

Ak chcete udržať robotický vysávač v dobrom stave, odporúčame sa riadiť nasledujúcou tabuľkou pre bežnú údržbu.

Diel	Frekvencia čistenia	Frekvencia výmeny
Priehradka na prach	Vyčistite podľa potreby	/
Filter (Predinštalovaný na nádobu na prach)	Čistite každé dva týždne	3 až 6 mesiacov
Nádrž na čistú vodu	Čistite každé dva týždne	/
Nádrž na špinavú vodu	Odporúča sa čistiť po každom použití	
Valcha	Čistite každé 1–2 týždne	
Kefa	Čistite každé dva týždne	6 až 12 mesiacov
Bočná kefa	Čistite každé dva týždne	3 až 6 mesiacov
Poduška mopu	/	1 až 3 mesiacov
Koliesko	Čistite každý mesiac	/
Laserový snímač LDS		
Linkový laserový snímač		

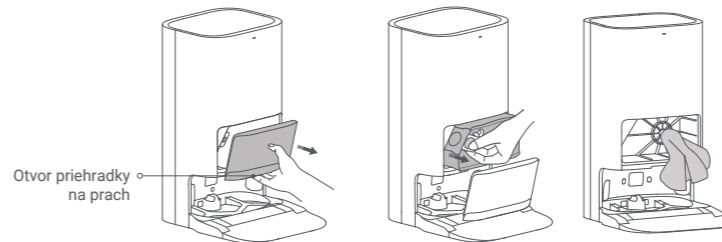
Diel	Frekvencia čistenia	Frekvencia výmeny
Senzor zrázu	Čistite každý mesiac	/
Nabíjacie kontakty robotického vysávača		
Nárazník		
Otvory automatického vyprázdňovania robotického vysávača		
Spodná časť robotického vysávača		
omni stanica		
Nabíjacie kontakty omni stanice		
Signálna oblasť omni stanice		
Jednorazové vrečko	/	Vymeňte približne každých 2,5 mesiacov, v závislosti od skutočného používania

Poznámky:

- Frekvencia výmeny je iba orientačná. Pokiaľ je diel poškodený, je nutné ho vymeniť okamžite, aby bolo zaistené efektívne upratovanie.
- Ak potrebujete robotický vysávač premiestniť alebo niekam odoslať, vyprázdňte nádrže na čistú a špinavú vodu, aby nedošlo k poškodeniu robotického vysávača pri preprave.

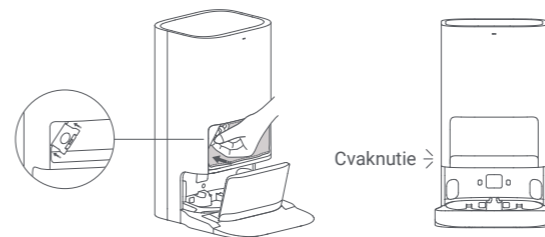
Výmena jednorazového vrečka

1. Keď je jednorazové vrečko plné, vyťahnite kryt z otvoru priehradky na prach. Vyberte jednorazový sáčok pomocou rukoväte a zlikvidujte ho. Potom suchou handričkou utrite nečistoty z filtra.



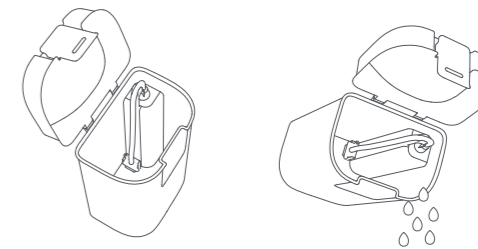
Poznámka: Pri zatahnutí za rukoväť jednorazového vrečka sa vrečko uzavrie, takže z neho nebudú vypadávať nečistoty a prach.

2. Nasadte nové jednorazové vrečko podľa obrázku a vložte rukoväť vrečka do otvoru. Potom vráťte kryt priehradky na prach na svoje miesto; správne je nainštalovaný, keď budete počuť „cvaknutie“.

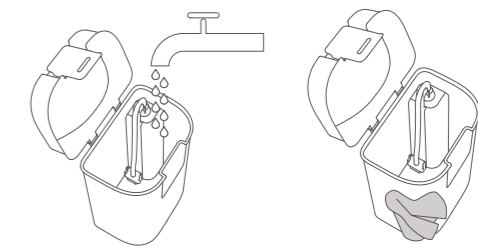


Vyčistenie nádrže na čistú a špinavú vodu

1. Vyberte nádrže na čistú aj špinavú vodu, otvorte ich kryty a vylejte vodu.



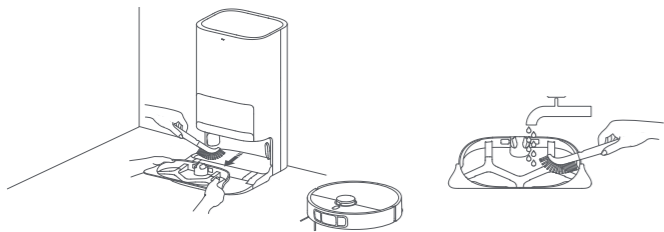
2. Nádrže dôkladne umyte čistou vodou, potom utrite vonkajšie povrchy nádrží do sucha a vložte ich späť do omni stanice.




Poznámka: Plavák v nádrži na čistú vodu a plaváková guľa v nádrži na špinavú vodu sú pohyblivé diely. Pri čistení na ne nevyvíjajte príliš veľkú silu, aby nedošlo k ich poškodeniu.

Čistenie valchy a základne valchy

1. V aplikácii vyberte funkciu čistenia omni stanice a robotický vysávač omni stanice automaticky opustí. Ručne odoberte valchu a omni stanica automaticky naleje vodu na základňu valchy. Pomocou látky alebo kefy odstráňte všetky nečistoty zo základne aj valchy.



2. Počkajte tri minúty a omni stanice špinavú vodu automaticky vypustí. Pomocou čistej látky utrite základňu valchy a valchu a potom valchu nainštalujte späť. Po vyčistení základne môžete robotický vysávač položiť na omni stanicu ručne, alebo ho môžete poslať späť pomocou aplikácie alebo stlačením tlačidla  na robotickom vysávači.

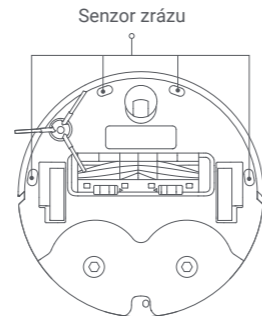
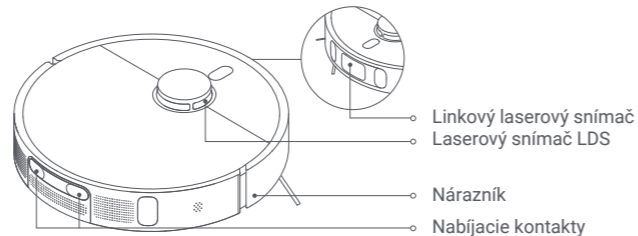


Poznámka: Pri každodennom používaní a čistení omni stanice nenakláňajte. Pokiaľ sa na základni valchy nahromadí voda, utrite ju kusom látky.

Čistenie senzorov a nabíjajúcich kontaktov

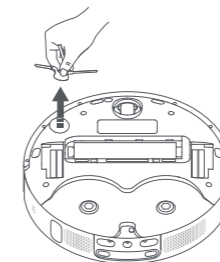
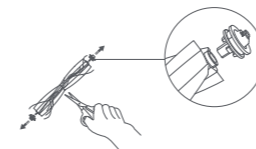
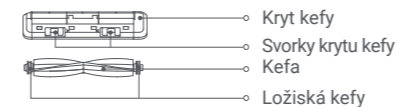
Pomocou mäkkej tkaniny očistite všetky senzory a nabíjacie kontakty robotického vysávača:

- Sensory zrázu v spodnej časti robotického vysávača.
- Nabíjacie kontakty na zadnej strane robotického vysávača.
- Laserový snímač LDS na hornej strane robotického vysávača.
- Nárazník a líniový laserový senzor na prednej strane robotického vysávača.



Vyčistenie kefy a bočnej kefy

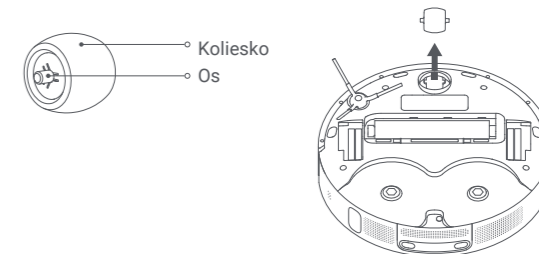
1. Preklopte robotický vysávač a stlačte svorky, aby ste odstránili ochranu kefy.
2. Vyberte kefu, odoberte ložiská na oboch koncoch a vyčistite os kefy.
3. Nožnicami odstráňte vlasy namotané na kefu a odstráňte prípadné nečistoty.
4. Vytiahnite bočnú kefu smerom nahor a vyčistite ju.
5. Nasadte bočnú kefu, kefu a jej kryt naspäť a skontrolujte ich správnu inštaláciu.



VAROVANIE: Pokiaľ sa v kefe zachytí veľa vlasov alebo pokiaľ sa pevne zamotajú, neodstraňujte ich silou, aby nedošlo k poškodeniu kefy.

Vyčistenie kolieska

1. Preklopte robotický vysávač a vytiahnite koliesko von.
2. Odstráňte z osi kolieska vlasy, špinu a iné nečistoty.
3. Vložte koliesko späť a pevne ho zatlačte na miesto.



Poznámky:

- Na vysunutie a odstránenie kolieska môžete použiť malý skrutkovač alebo podobný nástroj.
- Koliesko je možné umyť vodou a po uschnutí znovu nainštalovať.

Vyčistenie omni stanice

Očistite nabíjacie kontakty, otvory automatického vyprázdňovania a signálnu oblasť omni stanice mäkkou suchou handričkou.



Batérie

Robotický vysávač obsahuje vysoko výkonnú sadu batérií Li-Ion. Aby sa zachoval optimálny výkon batérií, zaistite prosím, aby boli počas denného používania udržiavané dobre nabité.

Poznámka: Ak sa robotický vysávač dlhší čas nepoužíva, vypnite ho a dajte ho nabok. Aby nedošlo k poškodeniu nadmerným vybitím, je potrebné robotický vysávač aspoň raz za tri mesiace dobíť.

Parametre

Robotický vysávač

Názov	Robotický vysávač
Model	C102
Rozmery výrobku	Φ350 × 97 mm
Batérie	4800 mAh (skutočná testovaná kapacita)
Doba nabíjania	Približne 6,5 hodín
Čistá hmotnosť (Robotický vysávač)	3,67 kg
Čistá hmotnosť (s príslušenstvom)	12,3 kg
Kompatibilita	Android 9.0 a novší alebo iOS 12.0 a novší
Bezdrôtová konektivita	Wi-Fi IEEE 802.11b/g/n 2,4 GHz, Bluetooth 4.2
Nabíjacie napätie	20 V---
Menovité napätie	14,4 V---
Menovité napájanie	75 W
Prevádzková frekvencia	2400–2483,5 MHz
Maximálny výstupný výkon	< 20 dBm

Informácie o likvidácii a recyklácii OEEZ



Všetky výrobky označené týmto symbolom sú odpadové elektrické a elektronické zariadenia (OEEZ, ako je uvedené v smernici 2012/19/EÚ), ktoré by nemali byť miešané s netriedeným domovým odpadom. Namiesto toho by ste mali chrániť ľudské zdravie a životné prostredie odovzdaním zariadenia na zbernom mieste, ktoré je určené na recykláciu odpadových elektrických a elektronických zariadení a stanovené vládou alebo miestnymi úradmi. Správna likvidácia a recyklácia pomôžu zabrániť potenciálnym negatívnym dopadom na životné prostredie a ľudské zdravie. Viac informácií o umiestnení a podmienkach týchto zberných miest sa dozviete od montážneho technika alebo miestnych úradov.

Omni stanica

Model	JZ2302
Rozmery výrobku	586 × 427 × 340 mm
Vstup	220–240 V-50/60 Hz
Výstup	20 V ≠ A
Výkon (pri vyprázdňovaní prachu)	1000 W
Napájanie (počas čistenia)	30 W
Napájanie (sušenie vzduchom + nabíjanie)	30 W

Pri bežnom použití tohto zariadenia by sa mala udržiavať vzdialenosť medzi anténou a telom užívateľa aspoň 20 cm.

Ďalšie informácie nájdete na webových stránkach www.mi.com

Vyrobené pre: Xiaomi Communications Co., Ltd.

Výrobca: Dreame (Tianjin) Information Technology Co., Ltd. (Spoločnosť ekosystému Mi)

Adresa: Room 2112-1-1, South District, Finance and Trade Center, No.6975 Yazhou Road, Dongjiang Bonded Port Area, Tianjin Pilot Free Trade Zone, 300463 Tianjin, China

Dovozca:
Beryko s.r.o.
Pod Vinicemi 931/2, 301 00 Plzeň
www.beryko.cz

Vyrobené v Číne